

---

**TRANSPORTE TERRESTRE DE GAS LICUADO DE  
PETROLEO (GLP) A GRANEL.  
ESPECIFICACIONES.**

---

CORRESPONDENCIA: Este reglamento no tiene correspondencia con ninguna norma.

ICS 13.300

RTCA 13.01.26:05

---

Reglamento Técnico Centroamericano, editado por:

- Comisión Guatemalteca de Normas, COGUANOR
  - Consejo Nacional de Ciencia y Tecnología, CONACYT
  - Ministerio de Fomento, Industria y Comercio, MIFIC
  - Secretaría de Industria y Comercio, SIC
  - Ministerio de Economía, Industria y Comercio, MEIC
-

## INFORME

Los respectivos Comités Técnicos de Normalización a través de los Entes de Normalización de los Estados Parte del Protocolo al Tratado General de Integración Económica Centroamericana –Protocolo de Guatemala-, son los organismos encargados de realizar el estudio o la adopción de las Normas Técnicas o Reglamentos Técnicos. Están conformados por representantes de los sectores Académico, Consumidor, Empresa Privada y Gobierno.

Este documento fue aprobado como Reglamento Técnico Centroamericano RTCA 13.01.26:05, **TRANSPORTE TERRESTRE DE GAS LICUADO DE PETROLEO (GLP) A GRANEL** por el Subgrupo de Medidas de Normalización. La oficialización de este reglamento técnico, conlleva la aprobación por el Consejo de Ministros de Integración Económica (COMIECO).

### MIEMBROS PARTICIPANTES DEL SUBGRUPO 01

Por Guatemala

COGUANOR

Por El Salvador

CONACYT

Por Nicaragua

MIFIC

Por Honduras

SIC

Por Costa Rica

MEIC

## 1. OBJETO

Establecer los requisitos mínimos de diseño y construcción que deben de cumplir las unidades de transporte terrestre de Gas Licuado de Petróleo, que circulen en los países Parte del Protocolo al Tratado General de Integración Económica Centroamericana –Protocolo de Guatemala–.

## 2. CAMPO DE APLICACIÓN

Se aplica a vehículos que se utilicen o se pretendan utilizar en las actividades del transporte terrestre de Gas Licuado de Petróleo. No aplica al transporte terrestre de Gas Licuado de Petróleo por ferrocarril, ni al transporte terrestre de Gas Licuado de Petróleo envasado en cilindros portátiles.

## 3. DEFINICIONES

- 3.1 Accesorio:** Cualquier aditamento del tanque que no tiene relación con la carga o función de contención y no provee soporte estructural.
- 3.2 Aditamentos:** Cualquier accesorio adherido a la unidad de transporte, que no tenga como función retener o contener producto líquido, sin proporcionar apoyo estructural al tanque.
- 3.3 Cisterna Articulada:** Vehículo formado por un cabezal y un remolque que tiene instalado en forma permanente un tanque diseñado para contener hidrocarburos líquidos, gases o materiales a granel.
- 3.4 Cisterna Integrada:** Vehículo que en su chasis tiene instalado en forma permanente un tanque diseñado para contener hidrocarburos líquidos, gases o materiales a granel.
- 3.5 Control de descarga de emergencia:** Acción que permite detener la operación de descarga de la unidad de transporte en el evento de una liberación accidental del producto. Este tipo de control puede utilizar medios automáticos o remotos al sistema de descarga de la unidad de transporte para detener la operación.
- 3.6 Convertidor (quinta rueda) o plato de enganche:** Suspensión móvil que consiste en un bastidor con uno o dos ejes, provisto de llantas y una silleta llamada quinta rueda superior que sirve para acoplar un remolque.
- 3.7 Cuñas (calzas):** Elementos adicionales, no metálicos o metálicos revestidos de caucho, para el bloqueo de las llantas cuando el vehículo se encuentra estacionado para llevar a cabo operaciones de trasiego de combustibles líquidos.
- 3.8 Defensa:** Estructura diseñada para proteger de impactos al tanque, instalada en la parte lateral y posterior de la unidad de transporte.
- 3.9 Fabricante:** Persona natural o jurídica que diseña y/o construye unidades de transporte.
- 3.10 Lamina de refuerzo:** Hoja de acero adherida previamente al cuerpo del tanque, para permitir la fijación posterior de los accesorios.

- 3.11 “Manhole”:** Parte integral del tanque destinado a la revisión y control interno del mismo, ubicado en su cabeza posterior.
- 3.12 Mecanismo automático de control de descarga de emergencia:** Dispositivo que cierra el flujo de producto sin la necesidad de intervención humana dentro de los primeros 20 segundos posteriores a la liberación accidental de producto ocasionada por la separación de la manguera de entrega de líquido.
- 3.13 Mecanismo remoto al sistema de descarga:** Dispositivo que permite que una persona calificada para atender la operación de descarga, cierre la válvula interna de cierre automático, apague todo el equipo de energía motriz y auxiliar, a cierta distancia del mismo.
- 3.14 NPT:** Rosca Nominal para Tubería.
- 3.15 Rompeolas:** Lámina con abertura(s) instalada internamente, transversal al eje longitudinal del tanque, cuya función es minimizar el oleaje e inercia del producto transportado.
- 3.16 Sistema de control de descarga primario:** Una válvula de cierre (“shut-off”) primario instalada en la salida de descarga de producto de un tanque, consistente en una válvula interna de cierre automático que puede incluir una válvula de exceso de flujo integrada o un accesorio de exceso de flujo, junto con conexiones que se pueden instalar entre la válvula y el accionador remoto para proporcionar medios de cierre remotos manuales y térmicos en el tanque.
- 3.17 Tanque o recipiente:** Depósito metálico cerrado utilizado para almacenar hidrocarburos líquidos, gases o materiales a granel.
- 3.18 Transportista:** Persona jurídica o natural, debidamente autorizada para prestar servicio de manejo y transporte de hidrocarburos.
- 3.19 Unidad de transporte (camión cisterna):** Vehículo para transporte de hidrocarburos; puede clasificarse como: Cisterna Articulada o Cisterna Integrada.
- 3.20 Válvula de alivio de presión:** Dispositivo que se utiliza para liberar el exceso de presión interna en el tanque.
- 3.21 Válvula de descarga:** Dispositivo que controla o detiene el flujo del producto.
- 3.22 Válvula interna de cierre automático:** Válvula de cierre primario instalada en una salida de descarga de producto del tanque de una unidad de transporte y diseñada para mantenerse cerrada por la energía autoacumulada.

#### 4. ABREVIATURA Y SIMBOLOS

- 4.1 ASME: “American Society of Mechanical Engineers” (Sociedad Americana de Ingenieros Mecánicos).
- 4.2 ASTM: “American Society for Testing and Materials” (Sociedad Americana para Pruebas y Materiales)
- 4.3 cm: centímetro
- 4.4 DOT: “Department of Transportation” (Departamento de Transporte de Estados Unidos de Norteamérica)
- 4.5 °C: grados Celsius
- 4.6 cm<sup>2</sup>: centímetro cuadrado
- 4.7 °F: grados Fahrenheit
- 4.8 GLP: Gas Licuado de Petróleo
- 4.9 kg: kilogramo
- 4.10 kgf: kilogramo fuerza
- 4.11 kgf/cm<sup>2</sup>: kilogramo fuerza por centímetro cuadrado
- 4.12 lb: libra(s)
- 4.13 lbf: libra(s) fuerza
- 4.14 lbf/pulg<sup>2</sup>: libra(s) fuerza por pulgada cuadrado
- 4.15 mm: milímetro
- 4.16 psig: “pounds per square inch gauge”, libras por pulgada cuadrada manometricas
- 4.17 pulg: pulgada

#### 5. ENTE NACIONAL COMPETENTE

En Guatemala: Dirección General de Hidrocarburos del Ministerio de Energía y Minas; en El Salvador, Dirección de Hidrocarburos y Minas del Ministerio de Economía; en Honduras, Unidad Técnica del Petróleo de la Secretaría de Recursos Naturales y el Ambiente; en Nicaragua, Instituto Nicaragüense de Energía (INE); en Costa Rica, Ministerio del Ambiente y Energía (MINAE). Dichas funciones podrán ser ejercidas por sus sucesores o por las entidades a quienes en el futuro, según la legislación nacional se les asigne específicamente éstas funciones.

#### 6. DISPOSICIONES GENERALES

- 6.1 No se permite alterar el diseño estructural de las unidades de transporte, las cuales deben contar con aditamentos de emergencia y dispositivos de protección, a fin de ofrecer la máxima seguridad, de conformidad con este reglamento.
- 6.2 Toda unidad de transporte debe llevar en lugar accesible y no desmontable del vehículo: el número de serie del chasis, la identificación del fabricante, fecha de fabricación, capacidad de carga; estampados en frío y marcadas por el troquel del fabricante.
- 6.3 Las unidades de transporte no deben producir explosiones en el escape y deben estar provistos de un silenciador de escape con mata chispa (arresta llamas), en buen estado.
- 6.4 Toda unidad de transporte debe estar equipada con defensas laterales y traseras.

6.5 Las unidades de transporte deben estar rotuladas con la identificación del producto transportado. Esta identificación se debe ajustar a los requerimientos establecidos en el documento “Recomendaciones del Comité de Expertos de Naciones Unidas Sobre el Transporte de Mercancías Peligrosas”, ver tabla 1 del anexo.

6.6 Toda unidad de transporte debe rotularse en la parte superior de la tapa (cabeza) trasera con un código cuyos caracteres tengan una altura no menor que 15 cm, el mismo debe estar compuesto de dos (2) letras que identifiquen al país que autorizó la operación de la unidad (GT, ES, HN, NI, CR), un número correlativo de cuatro (4) dígitos y entre paréntesis GLP. Por ejemplo: GT-0007(GLP).

6.7 Toda unidad de transporte debe contar con el siguiente equipo de seguridad:

- Botiquín de primeros auxilios
- Dos extintores tipo ABC de 4,54 kg (10 lb) o uno de 9,07 kg (20 lb) de capacidad
- Dos triángulos reflectivos
- Lámpara de mano a prueba de explosión
- Martillo con cabeza que no produzca chispas
- 4 cuñas

6.8 El tanque de la unidad de transporte debe contar con un certificado de fabricación que indique las especificaciones del mismo.

6.9 El tanque debe contar con un certificado de calibración vigente en el que se detalle el 100 % de la capacidad volumétrica.

6.10 Todo lo relativo a peso total, dimensiones, distancias entre ejes de las unidades de transporte deben cumplir con el Acuerdo Centroamericano de Circulación por Carreteras vigente.

6.11 Todo lo relativo a las emisiones y ruidos generados por la unidad de transporte que puedan afectar la calidad del medio ambiente, debe cumplir con la reglamentación correspondiente a cada país Centroamericano.

6.12 Toda unidad de transporte debe estar autorizada por la entidad competente para circular y transportar GLP, siendo obligación del transportista dar el mantenimiento preventivo y correctivo a cada unidad, y llevar un registro del mantenimiento dado, el cual debe estar a disposición del Ente Nacional Competente.

6.13 El transportista debe cumplir las regulaciones en materia de salud, laboral, seguridad industrial, seguridad ocupacional y ambiental vigentes en cada país Parte del Protocolo al Tratado General de Integración Económica Centroamericana –Protocolo de Guatemala-.

6.14 El transportista, además de las notificaciones que debe realizar ante las autoridades nacionales correspondientes, debe notificar al Ente Nacional Competente en un tiempo máximo de 24 horas, cualquier accidente en el que haya estado involucrada la unidad de transporte.

6.15 Toda unidad de transporte debe cumplir con la legislación de tránsito y seguridad vial vigente en cada país Parte del Protocolo al Tratado General de Integración Económica Centroamericana –Protocolo de Guatemala-.

## **7. REQUISITOS DEL TANQUE**

7.1 Requisitos para el diseño y construcción de tanques para el transporte de GLP.

7.1.1 Construcción.

Para la construcción del tanque se deben cumplir los requisitos siguientes.

7.1.1.1 El cuerpo del tanque debe ser fabricado con láminas de acero al carbón o de acero inoxidable las cuales se debe unir por medio de soldadura.

7.1.1.2 Diseñado y construido de acuerdo con lo establecido en las normas nacionales o internacionales aplicables en el país de fabricación y además cumplir con lo estipulado en este Reglamento.

7.1.2 Presión de diseño.

La presión de diseño del tanque no debe ser menor que la presión de vapor del Propano a 46°C (115 °F).

Nota 1: El término "presión de diseño" como se usa en este reglamento, es equivalente al término "Presión Máxima de Trabajo Permisible (PMTP)" y al término "MAWP" utilizado en el código ASME.

7.1.3 Ubicación de las válvulas de alivio.

Las válvulas de alivio de presión deben estar localizadas en la parte superior del tanque o en las cabezas, de tal forma que únicamente este en contacto con la fase de vapor.

7.1.4 Color reflejante.

El tanque se debe pintar de color blanco o color aluminio, cuando no sea de acero inoxidable.

7.1.5 Tratamiento térmico posterior a la soldadura.

7.1.5.1 El tratamiento térmico posterior a la soldadura, se debe aplicar al tanque como se prescribe en el Código ASME o su equivalente.

7.1.5.2 El tanque debe ser considerado como una unidad después de terminar todas las soldaduras en el cuerpo y en las cabezas. Los aditamentos soldados a las láminas de refuerzo, pueden ser instalados después del tratamiento térmico.

7.2 Material.

7.2.1 El material utilizado para la construcción del tanque y sus aditamentos debe cumplir con lo estipulado en el Código ASME y/o los requerimientos de ASTM en lo aplicable al GLP.

7.2.2 El acero utilizado para la construcción de un tanque bajo la Parte UHT (Acápito UHT) del Código ASME, Sección VIII, División 1, debe someterse a las pruebas de impacto establecidas en dicha parte.

### 7.3 Integridad estructural.

#### 7.3.1 Requerimientos generales y criterios de aceptación.

7.3.1.1 El esfuerzo de diseño máximo calculado en cualquier punto del tanque no debe exceder el valor de esfuerzo máximo permitido que se establece en el Código ASME, Sección VIII, División 1 ó el 25% de la resistencia a la tensión del material utilizado, excepto por lo indicado en el numeral 7.3.3.2.

7.3.1.2 Las propiedades físicas relevantes de los materiales utilizados en cada tanque deben ser establecidas por un reporte certificado de prueba de la fabricación del material. En cualquier caso, el valor mínimo de la resistencia a la tensión del material utilizado en el diseño, no debe exceder de 120% del valor mínimo de la resistencia a la tensión especificado en el Código ASME o en la norma ASTM, según la que se haya utilizado para la fabricación del mismo.

7.3.1.3 El máximo esfuerzo de diseño en cualquier punto del tanque, debe ser calculado separadamente para las condiciones de carga que se describen en los numerales 7.3.2 y 7.3.3. Se pueden utilizar pruebas alternativas o métodos analíticos o una combinación de los mismos, en lugar de lo descrito en los numerales 7.3.2 y 7.3.3, si los métodos son exactos y verificables.

7.3.1.4 Las tolerancias por corrosión del material, no deben ser incluidas para satisfacer cualquiera de los requerimientos de cálculo de diseño del numeral 7.3.

7.3.2 El diseño estático y la construcción del tanque deben cumplir con la Código ASME, Sección VIII, División 1 e incluir cálculos de los esfuerzos generados por la Presión Máxima de Trabajo Permisible (PMTP), el peso de la carga, el peso de las estructuras soportadas por la pared del tanque, y el efecto de los gradientes de temperatura resultantes de la carga y de las temperaturas ambientales extremas. Cuando se usan materiales distintos, sus coeficientes térmicos deben ser usados en el cálculo de esfuerzos térmicos. Las concentraciones de esfuerzos en tensión, flexión y torsión que ocurren en las láminas de refuerzo, horquillas, armazones u otros apoyos deben estar de acuerdo con el Apéndice G de la Sección VIII, División 1 del Código ASME.

#### 7.3.3 Diseño del cuerpo.

Para el diseño del cuerpo se debe considerar que los esfuerzos resultantes de las cargas estáticas y dinámicas, o una combinación de los mismos, no son uniformes a través de todo el tanque.

Las cargas en operación normal: verticales, longitudinales y laterales; pueden ocurrir simultáneamente y deben considerarse en forma combinada.

Las cargas dinámicas extremas: verticales, longitudinales y laterales; ocurren separadamente y no deben considerarse en forma combinada.

7.3.3.1 El esfuerzo efectivo (el máximo esfuerzo principal en cualquier punto), se debe determinar por medio de la siguiente fórmula:

$$S = 0,5(S_y + S_x) \pm [0,25(S_y - S_x)^2 + 2S_s]^{0,5}$$

Donde:

- i.  $S$  = esfuerzo a la tensión efectiva en cualquier punto dado bajo la más severa combinación de cargas estáticas y dinámicas que puedan ocurrir al mismo tiempo, en  $\text{kgf/cm}^2$  ( $\text{lbf/pulg}^2$ ).
- ii.  $S_y$  = esfuerzo circunferencial generado por la PMTP y la presión externa, cuando sea aplicable, más la carga (altura) estática en  $\text{kgf/cm}^2$  ( $\text{lbf/pulg}^2$ ).
- iii.  $S_x$  = esfuerzo longitudinal neto en  $\text{kgf/cm}^2$  ( $\text{lbf./pulg}^2$ ), generado por las condiciones de carga siguientes:
  - a. El esfuerzo de tensión longitudinal resultante de la PMTP y la presión externa cuando es aplicable, más la presión estática en combinación con el esfuerzo de flexión generado por el peso estático del tanque completamente cargado, todos los elementos estructurales, equipo y componentes soportados por las paredes del tanque.
  - b. El esfuerzo de tensión o compresión resultante de una operación normal longitudinal, de aceleración o de desaceleración. En cada caso las fuerzas aplicadas deben ser de 0,35 veces, la reacción vertical en el ensamble de la suspensión, aplicada a la superficie de la carretera y transmitida a las paredes del tanque, a través del ensamble de la suspensión durante desaceleración; o la quinta rueda del tractor o convertidor, o el gancho de arrastre y la lanza del convertidor (quinta rueda) durante una aceleración; o elementos de anclaje y soporte del tractor durante aceleración y desaceleración. Cuando las fuerzas sean aplicadas en condiciones extremas, el factor de cálculo para los esfuerzos deberá ser de 0,7 veces. La reacción vertical debe ser calculada basada en el peso estático del tanque completamente cargado, todos los elementos estructurales, equipo y componentes que son soportados por las paredes del tanque.

Las siguientes cargas se deben incluir:

- b.1 La carga axial generada por una fuerza de desaceleración;
  - b.2 El momento de flexión generado por una fuerza de desaceleración;
  - b.3 La carga axial generada por una fuerza de aceleración;
  - b.4 El momento de flexión generado por una fuerza de aceleración, y
- c. Los esfuerzos de tensión o compresión generados por el momento de flexión, resultado de la operación normal de la fuerza vertical de aceleración igual a 0,35 veces la reacción vertical en el ensamble de la suspensión de la unidad de transporte o el pivote del convertidor (quinta rueda), o anclajes y soportes de la unidad de transporte según sea aplicable. Cuando las fuerzas sean aplicadas en condiciones extremas, el factor de cálculo para los esfuerzos deberá ser de 0,7 veces. La reacción vertical debe calcularse basándose en el peso estático del tanque completamente cargado, todos los elementos estructurales, equipo y componentes soportados por las paredes del tanque.

- iv.  $S_s$  = Las fuerzas de corte en  $\text{kgf/cm}^2$  ( $\text{lbf/pulg}^2$ ), generadas por las condiciones de operación de cargas estáticas y normales siguientes:
- a. La tensión al corte estático resultante de la reacción vertical en el ensamble de la suspensión de la unidad de transporte y el pivote horizontal del convertidor (quinta rueda); el plato de enganche; o anclajes y soportes de la unidad de transporte, según sea aplicable. La reacción vertical debe ser calculada basándose en el peso estático del tanque completamente cargado, incluyendo todos los elementos estructurales, equipo y componentes soportados por las paredes del tanque.
  - b. La tensión al corte vertical generada por fuerzas de aceleración en operación normal, es igual a 0,35 veces la reacción vertical en el ensamble de la suspensión de la unidad de transporte; el pivote horizontal del convertidor (quinta rueda); el plato de enganche; o anclajes y elementos de soporte de la unidad de transporte, según sea aplicable. Cuando las fuerzas sean aplicadas en condiciones extremas, el factor de cálculo para los esfuerzos debe ser de 0,7 veces. La reacción vertical se debe calcular basándose en el peso estático del tanque completamente cargado, incluyendo todos los elementos estructurales, equipo y componentes soportados por las paredes del tanque.
  - c. La tensión al corte lateral generada por una fuerza de aceleración lateral en operación normal, es igual a 0,2 veces la reacción vertical en el ensamble de la suspensión de la unidad de transporte aplicada a la superficie de la carretera y transmitida a las paredes del tanque, a través de la suspensión del remolque, y el pivote horizontal del convertidor (quinta rueda); el plato de enganche; o anclajes y elementos de soporte de la unidad de transporte, según sea aplicable. Cuando las fuerzas sean aplicadas en condiciones extremas, el factor de cálculo para los esfuerzos deberá ser de 0,4 veces. La reacción vertical debe ser calculada basándose en el peso estático del tanque completamente cargado, así como todos los elementos estructurales, equipo y componentes soportados por las paredes del tanque.
  - d. La tensión al corte torsional generada por las mismas fuerzas laterales descritas en el literal anterior (iv,c).

7.3.3.2. Para poder determinar los esfuerzos debidos al impacto en un accidente, los cálculos de diseño para el cuerpo y cabezas del tanque, deben incluir la carga resultante de la presión de diseño en combinación con la presión dinámica resultante de una desaceleración longitudinal de "2g" (en donde "g" se debe considerar como el valor de la aceleración de la gravedad al nivel del mar). Para esta condición de carga el valor del esfuerzo utilizado no puede exceder el mínimo punto de cedencia o el 75% del máximo de la resistencia a la tensión del material de construcción. Para tanques construidos de acero inoxidable el esfuerzo máximo de diseño no puede exceder de 75% de la última resistencia a la tensión del tipo de acero utilizado.

7.3.3.3. El espesor mínimo del acero para el cuerpo y cabezas del tanque debe ser de 4,75 mm (0,187 pulg).

7.3.3.4. Cuando algún componente del tanque este unido a las paredes del mismo, los esfuerzos ejercidos sobre las paredes deben cumplir con los requisitos establecidos en el numeral 7.3.1.

7.3.3.5. El diseño, construcción e instalación de un accesorio o aditamento al tanque debe ser tal que en el caso de daño o falla de este, no afecte la hermeticidad del tanque.

7.3.3.5.1. Para un aditamento ligero, tal como un sujetador de cable eléctrico, un sujetador de línea de frenos o una porta placa, se debe construir de un material de menor resistencia que la pared del cuerpo del tanque y no debe ser mayor de 72% del espesor del material al cual esta ensamblado. El aditamento ligero puede ser asegurado directamente a la pared del tanque, solo si su diseño e instalación es de tal manera que, en caso de sufrir daño no afecte la hermeticidad del tanque y debe ser asegurado a la pared del tanque por medio de soldadura continua o de tal forma que impida la retención de agua en puntos que podrían volverse sitios de corrosión incipiente.

Aunque los aditamentos cumplan con los requerimientos de este numeral, no se deben utilizar para tanques construidos bajo la Parte UHT Sección VIII, División 1 del Código ASME.

7.3.3.5.2. Excepto como se prescribe en el numeral anterior, la fijación por soldadura de cualquier componente a la pared del tanque, se debe realizar sobre una lamina de refuerzo, para que no haya efecto adverso sobre la hermeticidad del tanque, si se aplican cualquier carga menor a las indicadas en el numeral 7.3.2 desde cualquier dirección. El espesor de la lámina de refuerzo no debe ser menor que el del cuerpo o cabeza al cual es acoplado, y no mayor de 1,5 veces el espesor del cuerpo o cabeza. Sin embargo, una lamina de refuerzo con un espesor mínimo de 0,63 cm (0,250 pulg), se puede usar cuando el espesor del cuerpo o cabeza es mayor de 0,63 cm (0,250 pulg).

7.3.3.5.3. Si se utilizan agujeros de drenaje o de aviso, la lámina de refuerzo debe ser taladrada o perforada hasta pasarla en la parte inferior de la misma, antes de soldarse.

7.3.3.5.4 Cada lámina de refuerzo debe:

- a) Fabricarse de un material compatible para soldarse al tanque y al material del aditamento o miembro del soporte estructural. La especificación del material de aporte debe ser conforme a los requerimientos a la Sección II del código ASME.
- b) Extenderse por lo menos 5,0 cm (2,0 pulg) en cada dirección desde cualquier punto de unión de un accesorio o miembro del soporte estructural, esta dimensión se debe medir desde el centro del miembro estructural instalado;
- c) Tener esquinas redondeadas, o formada de manera que minimice las concentraciones de tensión sobre el cuerpo o cabeza, y
- d) Ser instalada por medio de un cordón de soldadura continua, solo podrá ser discontinua en las intersecciones con otros cordones de soldadura.

7.4 Uniones.

7.4.1 Todas las uniones o juntas se deben hacer de acuerdo con los requerimientos del Código ASME o su equivalente.

7.4.2 El procedimiento de soldadura y calificación del soldador, se debe hacer de acuerdo con los requerimientos de la Sección IX del Código ASME. Además como variables esenciales ahí nombradas, se deben considerar las siguientes: número de pasadas, espesor de la lámina, calor aplicado por pase, e identificación del fabricante de los electrodos y del fundente. Cuando la fabricación se hace de acuerdo con la Parte UHT del Código ASME, no se debe utilizar material de aporte que contenga más de 0,08 % de vanadio. El número de pasadas disponibles, espesor de la lámina y calor aplicado por pasada no debe variar más del 25 % de lo establecido en el procedimiento o calificación del soldador. Los registros de la calificación del soldador se deben mantener 5 años por el fabricante del tanque y estar disponibles.

7.4.3 Todas las soldaduras longitudinales del cuerpo deben estar localizadas en la parte media superior del tanque.

7.4.4 El biselado de los bordes de los componentes del cuerpo y de las cabezas puede efectuarse por medio de soplete, dado que tales superficies serán fundidas nuevamente durante el proceso de soldadura. Donde no hay fusión posterior de la superficie preparada, tal como en una sección cónica, los últimos 0,127 cm (0,05 pulg) del material, se deben retirar por medios mecánicos.

7.4.5 La tolerancia máxima por desalineamiento y la falta de coincidencia de los bordes de las láminas para que estén a tope, debe estar de acuerdo con el Código ASME.

7.4.6 Las armazones e infraestructuras deben ser ensambladas y fijadas apropiadamente y la secuencia de soldadura debe ser tal, que minimice las tensiones debido a la contracción que sufren las soldaduras.

7.5 Rompeolas.

Se deben cumplir las especificaciones de diseño y construcción de acuerdo con el código de fabricación de origen.

7.6 Abertura o boca de visita (“manhole”).

7.6.1 Debe tener un “manhole” que cumpla con lo establecido en el párrafo UG-46 (g)(1) y otros requisitos aplicables del Código ASME, excepto cuando un tanque se construya de acero NQT(no templado) y que tenga una capacidad de 13 249 L (3 500 galones americanos) de agua o menos, puede estar provisto por una abertura para inspección en vez del “manhole”, de acuerdo con el párrafo UG-46 y otros requisitos aplicables del Código ASME.

7.6.2 El “manhole” del tanque debe estar localizado en la cabeza trasera.

7.7 Aberturas, entradas y salidas (cargas y descargas).

7.7.1 Generalidades.

7.7.1.1 El tanque debe tener una salida para el GLP, que permita un drenado completo del mismo.

7.7.1.2 Con excepción de los dispositivos de medición, los termopozos y las válvulas de alivio de presión, todas las aberturas del tanque deben estar cerradas con tapón macho, capuchón, o brida empernada.

7.7.1.3 Cada abertura de carga de producto, incluyendo las líneas de retorno de vapor, debe tener accesorios tales como: válvulas de no-retorno (“check”), de exceso de flujo, o válvula interna de cierre automático localizada dentro del tanque, o dentro de una boquilla soldada, la cual es parte integral del tanque. El asiento de la válvula debe estar localizado dentro del tanque o dentro de los 2,54 cm de la cara externa de la brida soldada. El daño a las partes exteriores al tanque o a la brida compañera no debe impedir el asiento efectivo de la válvula.

7.7.1.4 Todas las partes de una válvula que estén dentro de un tanque o dentro de una brida soldada se deben fabricar de un material que no se corroa o se deteriore en presencia del GLP.

7.7.1.5 Cada abertura para la descarga de líquido o vapor debe contar con un sistema de control de descarga primario (ver definición en el Capítulo 3), a excepción de lo establecido en el numeral 7.7.1.9. Los accionadores térmicos remotos deben activarse a una temperatura de 121°C (250°F). Los cables de conexión entre los cierres y los operadores remotos, deben ser resistentes a la corrosión y efectivos en todas las condiciones ambientales incidentales durante la descarga del GLP.

7.7.1.6 En un tanque que tenga una capacidad de agua mayor a 13 248 L (3 500 galones americanos), se deben instalar medios térmicos y mecánicos de cierre remoto en los extremos del tanque en al menos dos lugares diametralmente opuestos. Si la conexión carga/descarga en el tanque no está cerca de uno de los dos lugares especificados anteriormente, se deben instalar medios adicionales de cierre térmico remotos para que el calor de un fuego en el área de conexión carga/descarga o en la bomba de descarga activen el sistema de control de descarga primario.

Nota 2: El área de conexión carga/descarga es donde las mangueras o carretes están conectados permanentemente a la tubería metálica.

En un tanque que tenga una capacidad de agua igual o menor a 13 248 L (3 500 galones americanos), se debe instalar un medio térmico de cierre remoto en o cerca de la válvula interna de cierre automático. Se debe instalar un medio mecánico de cierre remoto en el extremo del tanque más alejado del área de conexión carga/descarga.

7.7.1.7 Una válvula de exceso de flujo, una válvula de exceso de flujo integrada, o un accesorio de exceso de flujo, debe cerrar si el flujo alcanza el caudal del GLP especificado por el fabricante de la válvula, cuando la tubería montada directamente a dicha válvula es cortada antes de la primera válvula, bomba, o accesorio aguas abajo de la válvula de exceso de flujo, válvula de exceso de flujo integrada, o accesorio de exceso de flujo.

Una válvula de exceso de flujo integrada o accesorio de exceso de flujo de una válvula interna de cierre automático puede ser diseñada con una derivación, cuya abertura no debe exceder un diámetro de 0,1016 cm, para permitir igualar la presión.

7.7.1.8 La válvula interna de cierre automático se debe diseñar para que la fuente de energía autoacumulada y el asiento de la válvula estén localizados dentro del tanque o dentro de los 2,54

cm de la cara externa de la brida soldada. El daño a las partes exteriores al tanque o a la brida compañera no debe impedir el asiento efectivo de la válvula.

7.7.1.9 No se requiere un sistema de control de descarga primario en una abertura de descarga de vapor o líquido de menos de 1¼ pulg NPT equipada con una válvula de exceso de flujo junto con una válvula de cierre externa operada manualmente en lugar de una válvula interna de cierre automático.

7.7.1.10 En adición a la válvula interna de cierre automático, cada línea de carga y descarga debe contar con una válvula de cierre localizada en ella, entre la válvula interna de cierre automático y la conexión de la manguera. No se debe instalar una válvula “check” o una válvula de exceso de flujo para satisfacer este requerimiento.

7.7.1.11 Una válvula de exceso de flujo puede ser diseñada con una derivación (“by pass”) o paso alterno, cuya abertura no debe exceder un diámetro de 1,0 mm (0,040 pulg), para permitir igualar la presión.

7.8 Mecanismos de seguridad para alivio de presión, tubería, válvula, mangueras y accesorios.

7.8.1 Accesorios de alivio de presión.

El tanque debe ser provisto con uno o más mecanismos de alivio de presión los cuales deben ser del tipo de resorte cargado. Cada válvula debe ser instalada para descargar hacia arriba y sin obstrucciones.

Toda válvula de alivio de presión debe ser diseñada, construida y marcada para operar a una presión mayor al 120% de la presión de diseño.

7.8.2 Tuberías, válvulas, mangueras y accesorios.

7.8.2.1 Las válvulas deben ser diseñadas, construidas y marcadas para un rango de presión no menor a la presión de diseño del tanque.

7.8.2.2 La presión de ruptura en todas las líneas de tubería, accesorios, mangueras y otras partes sujetas a presión, excepto sellos de bombas y válvulas de seguridad, no debe ser menor a 4 veces la presión de diseño del tanque. Adicionalmente dicha presión de ruptura no debe ser menor de 4 veces la mayor presión a que estará sometida cualquier línea durante el servicio.

7.8.2.3 Las uniones de tuberías deben ser roscadas, soldadas o bridadas. Si se utiliza una tubería roscada, esta y los aditamentos deben ser de Cédula 80 o mayor, excepto para aditamentos de sacrificio. Para la construcción de las partes del cuerpo de la válvula primaria y los accesorios para el llenado del líquido o retorno de vapor, se debe utilizar metal maleable, acero inoxidable o hierro dúctil, se debe utilizar acero inoxidable para los componentes internos tales como los discos de cierre, resortes. Donde se permita tubería de cobre, las uniones se deben soldar con latón o ser de un metal de igual dureza que el del tipo de la unión. El punto de fusión del material de aporte debe ser mayor de 538°C (1 000°F). El método de unión no debe reducir la resistencia de la tubería.

7.8.2.4 Toda unión o acoplamiento de manguera, se debe diseñar para resistir una presión de por lo menos 120% de la presión de diseño de la manguera, de tal forma que no haya fuga cuando se conecte.

7.8.2.5 La tubería debe estar protegida por daños debidos a expansiones y contracciones térmicas, sacudimiento y vibración. Las uniones deslizables o corredizas no están autorizadas para este propósito.

7.8.2.6 Las tuberías y los accesorios deben estar agrupados en el menor espacio posible y protegidos contra daños, como se establece en el numeral 7.9.

7.8.2.7 Los fabricantes de tanques deben certificar que toda la tubería, válvulas y accesorios del tanque están libres de fugas. Para cumplir este requerimiento se debe probar toda tubería, válvulas y accesorios, después de su instalación a no menos del 80% de la presión de diseño marcada en el tanque.

7.8.2.8 El transportista debe garantizar que la manguera ensamblada:

- a) Es apta para la descarga de GLP en este tipo de unidades de transporte y que cumple con la norma de fabricación respectiva, consignada en el certificado de calidad.
- b) Tenga un número único de identificación de fábrica, marcado en forma indeleble.
- c) Este libre de fugas, por medio de un certificado de hermeticidad que garantice que cumple las pruebas requeridas el numeral 2-4 del código NFPA 58.
- d) Tenga el mes y año de su prueba de presión original, marcado en forma indeleble, prueba que se realiza de acuerdo a la norma de fabricación respectiva.

7.8.3 Marcado de líneas de carga y descarga. Excepto para los dispositivos de medición, termopozos y válvulas de alivio de presión, todas las líneas de carga y descarga del tanque, se deben marcar para indicar si éstas se comunican con la fase vapor o la fase líquida cuando el tanque es llenado a su máxima capacidad permitida. La línea de llenado que se comunique con la fase vapor debe ser marcada por la leyenda "llenado vaporizador" en lugar de "vapor".

7.9 Protección contra daños por accidentes.

7.9.1 Todas las válvulas, dispositivos, mecanismos de seguridad por alivio de presión y cualquier otro accesorio del propio tanque deben estar protegidos de acuerdo con el numeral 7.9.2 contra daños que pudieran ser causados por colisión con otros vehículos u objetos, coleo y volcadura. Además, las válvulas de alivio de presión deben estar protegidas para que, en caso de volcadura de la unidad de transporte sobre una superficie dura, no se obstruyan sus aberturas ni se restrinja su venteo.

7.9.2 Los mecanismos de protección y confinamiento se deben diseñar para resistir carga estática en cualquier dirección igual a dos veces el peso del tanque y sus aditamentos, cuando esté lleno con el producto, usando un factor de seguridad no menor de cuatro, basado en la resistencia a la tensión del material que sería utilizado, sin daño para los accesorios protegidos, y se deben fabricar con metal de por lo menos 4,76 mm (3/16 pulg) de espesor.

7.9.3 Toda unidad de transporte debe contar con una defensa trasera diseñada para proteger el tanque, tubería, válvulas y accesorios, en caso de colisión por la parte trasera, para minimizar la posibilidad de dañar alguna parte del tanque a causa del choque. El diseño debe ser de tal forma que se transmita directamente la fuerza de la colisión en una línea horizontal al chasis de la unidad de transporte. La defensa debe estar diseñada para resistir una carga igual a 2 veces el peso del tanque completamente cargado y sus accesorios, utilizando un factor de seguridad de cuatro, basado en la resistencia a la tensión del material de la defensa.

7.9.4 Sección de cizalla o maquinado de seguridad. Las válvulas referidas en los numerales: 7.7.1.3 y 7.7.1.4, deben disponer de una sección de cizalla o un aditamento de sacrificio.

Cada válvula interna de cierre automático, exceso de flujo y “check” debe estar protegida con una sección de cizalla o con un aditamento de sacrificio.

La sección de cizalla o maquinado de seguridad debe estar adyacente y exterior al cuerpo de las válvulas para permitir su desprendimiento sin afectar la integridad de las mismas, al presentarse esfuerzos indebidos.

El aditamento de sacrificio se debe localizar en el exterior del sistema de tubería de la válvula de cierre y con protección contra daños por accidente para prevenir cualquier pérdida accidental de la carga. El daño del aditamento de sacrificio debe mantener intacto el mecanismo de protección de la carga y sus accesorios ubicados en la pared del tanque y ser capaz de retener el producto.

7.10 Equipo de emergencia para el control de descargas.

7.10.1 El equipo de emergencia para el control de descargas se debe instalar en la línea de descarga de líquido. Válvulas de control de sobrellenado, válvulas de exceso de flujo y válvulas de cierre, deben ser instaladas cuando sea requerido en el numeral 7.7.1.2.

7.10.1.2 Toda válvula interna de cierre automático y válvula de exceso de flujo, debe cerrar automáticamente si alguno de sus accesorios o mangueras son arrancados o desprendidos.

7.10.1.3 Toda válvula de cierre automático, válvula de exceso de flujo o válvula “check”, destinadas al control de descargas, deben estar localizadas dentro del tanque o dentro de una boquilla soldada formando parte integral del tanque.

El asiento de la válvula debe estar localizado dentro del tanque o dentro del sumidero donde se fije la brida de acoplamiento. La instalación se debe hacer de tal forma que ninguna tensión indebida pueda causar falla en el funcionamiento de la válvula que perjudique la operación de la misma.

7.10.1.4 Todas las partes de la válvula en el interior del tanque, o dentro de una boquilla, sumidero o acoplamiento, se deben fabricar con material no sujeto a corrosión u otro deterioro causado por el contacto con el GLP.

7.10.1.5 Todo indicador de medición de nivel de líquido se debe construir de tal forma que el flujo de salida del producto no exceda un flujo equivalente al de una abertura de 1,52 mm (0,060 pulg) de diámetro.

7.10.1.6 Toda válvula de exceso de flujo debe cerrar automáticamente dentro del rango especificado por el fabricante de la válvula. El rango de flujo en accesorios, válvulas, tuberías y mangueras en cada lado de la válvula de exceso de flujo, debe ser de por lo menos igual al rango del flujo de la válvula. Si hay ramificaciones u otras restricciones incorporadas al sistema, cada una de ellas debe contar con válvulas adicionales para controlar sus flujos de manera independiente. Las sumas de las ramificaciones deben ser iguales o exceder el rango de la válvula principal.

7.10.2 Toda abertura destinada para la descarga de líquido o vapor de un tanque debe estar equipada con una válvula interna de cierre automático a control remoto.

7.10.2.1 En un tanque de más de 13 249 L (3 500 galones americanos) de capacidad de agua, toda válvula interna de cierre automático debe contar con dispositivos de accionamiento remoto para el cierre automático, tanto mecánicos como térmicos, los cuales se deben instalar en los extremos del tanque en por lo menos dos lugares diagonalmente opuestos. El cable de enlace entre válvulas y accionador remoto, debe ser resistente a la corrosión y efectivo en todos los tipos de ambiente y climas. Si la conexión de carga y descarga en el tanque no está en la proximidad de uno de los dos lugares especificados anteriormente, un elemento fusible adicional se debe instalar para que el calor de un fuego en las áreas de conexión de carga/descarga active el sistema de control de emergencia. Estos elementos deben fundirse a una temperatura que no debe exceder de 121°C (250°F).

7.10.2.2 En un tanque de 13 249 L (3 500 galones americanos) de capacidad de agua o menos, toda válvula de cierre interno debe contar por lo menos con un dispositivo remoto de cierre automático que puede ser mecánico, instalado al final del tanque, lo más alejado posible del área de conexión de carga/descarga.

7.11 Soportes y sujetadores.

7.11.1 El tanque debe estar fijado permanentemente o integrado con el chasis del vehículo de tal forma que prevenga el movimiento relativo entre ambos elementos.

7.11.2 Cuando se usan soportes, estos deben abarcar cuando menos 120 grados de la circunferencia del cuerpo. Los cálculos de diseño para estos deben cumplir los requerimientos de los numerales 7.3.1, 7.3.2 y 7.3.3.

7.11.3 Donde algún soporte del tanque esté sujeto a cualquier parte de la cabeza del mismo, los esfuerzos impuestos sobre la cabeza deben cumplir con los requerimientos del numeral 7.11.2.

7.11.4 Ningún soporte del tanque o defensa de la unidad de transporte debe ser soldado directamente al tanque. Todos los soportes y defensas deben ensamblarse por medio de láminas de refuerzo del mismo material del tanque.

El espesor de la lamina de refuerzo no debe ser menor de 6,3 mm (1/4 pulg.), pero nunca mayor al espesor del cuerpo del tanque.

Cada lámina de refuerzo, debe tener un radio interior no mayor que el del radio exterior del tanque, en el lugar del ensamble. Cada esquina de la lámina de refuerzo debe redondearse con un radio entre una cuarta parte ( $\frac{1}{4}$ ) y la mitad ( $\frac{1}{2}$ ) del ancho de la misma.

#### 7.12 Indicadores de medición.

##### 7.12.1 Indicadores de medición del nivel líquido.

7.12.1.1 El tanque, debe estar equipado con al menos uno de los siguientes instrumentos obligatorios de medición: Tubo rotatorio, tubo deslizante ajustable y/o tubo sumergido de longitud fija, ya que ellos indican con precisión el máximo nivel permitido de líquido (90% de su capacidad nominal).

7.12.1.2 Se pueden instalar instrumentos de medición adicionales, pero no deben utilizarse para el control de la operación de llenado del tanque.

7.12.1.3 No se deben instalar instrumentos de medición de vidrio.

7.12.1.4 Los aparatos utilizados para la medición para tanques de menos de 13 249 L (3 500 galones americanos) capacidad de agua están exentos de los requisitos de localización longitudinal especificados en los numerales 7.12.1.6 y 7.12.1.8, siempre que la longitud del tanque no exceda tres veces el diámetro del mismo y el tanque se descargue dentro de las 24 horas después de cada llenado del tanque.

7.12.1.5 La presión de diseño de los instrumentos para medir los niveles líquidos, debe ser cuando menos igual a la presión de diseño del tanque.

7.12.1.6 Si el instrumento de medición es ajustable, debe poder ajustarse de tal forma, que una de las terminales del tubo esté localizada de acuerdo a lo especificado en el numeral 7.12.1.8. Los ajustes que puedan efectuarse deben quedar indicados externamente.

7.12.1.7 Para indicar los máximos niveles a los cuales el tanque podría ser llenado con líquido a temperaturas mayores de  $-7^{\circ}\text{C}$  ( $20^{\circ}\text{F}$ ), el instrumento de medición debe estar marcado de forma legible y permanente en incrementos no mayores a cada  $7^{\circ}\text{C}$  (ó de cada  $20^{\circ}\text{F}$ ). Sin embargo, si no es posible marcar el instrumento de esa forma, esta información se debe marcar de forma legible y permanente en una placa unida al tanque cerca del instrumento de medición.

7.12.1.8 Un instrumento de medición tipo tubo sumergido, consiste de un tubo con una válvula en su parte terminal y cuyo orificio de entrada no debe ser mayor de 1,5 mm (0,06 pulg) de diámetro, si se utiliza un tubo sumergible de longitud fija la entrada debe estar localizada a un nivel que lo alcance el producto cuando el tanque este cargado a su máximo llenado a una densidad a  $4^{\circ}\text{C}$  ( $40^{\circ}\text{F}$ ).

7.12.2 Indicadores de presión. Debe instalarse una válvula de cierre entre el instrumento de medición y el tanque. Cada abertura para un manómetro debe ser restringida dentro del tanque por un orificio no mayor de 1,5 mm (0,06 pulg) de diámetro.

7.13 Bombas y compresores.

Si se utilizan bombas de líquido o compresores de vapor, deben ser de diseño adecuado, protegidas contra ruptura por colisión y conservarlas en buenas condiciones. Este equipo puede ser operado tomando la fuerza motriz de la unidad de transporte o de otros medios, tales como mecánicos, eléctricos o hidráulicos. A menos que sean del tipo centrífugo, deben estar equipados con válvulas de derivación (“by-pass”), activadas por presión permitiendo flujo de descarga hacia la succión o hacia el tanque.

7.14 Placa de identificación

7.14.1 Toda unidad de transporte construido con estas especificaciones debe tener una placa metálica resistente a la corrosión, fijada con soldadura en todo su perímetro o sujeta permanentemente por otro medio apropiado. Esta placa debe instalarse en el lateral izquierdo del tanque cerca del frente, en un lugar accesible para su inspección y mantenerse en condiciones legibles.

7.14.2 La placa debe ser marcada en forma legible por medio de estampado, grabado en relieve u otros medios de formar letras en el metal de la placa. La placa debe contener al menos la siguiente información, en caracteres de por lo menos 4.76 mm (3/16 de pulg) de alto, se puede utilizar abreviaturas en idioma ingles y estas deben estar entre paréntesis.

Especificación <sup>(1)</sup> Fabricante Número de serie Presión Máxima de Trabajo Permisible (PMTP) en kPa (psig) Capacidad nominal agua en L (gal) o en kg (lb). Especificación del material. Espesor mínimo del cuerpo. Espesor mínimo de las cabezas. Fecha de prueba original o fecha de fabricación (mes y año).
--

<sup>(1)</sup>Indicar el código que identifica el servicio de transporte para el cual fue diseñado y construido, ejemplo: DOT MC 331.

La placa no debe ser pintada, para mantener su legibilidad.

A las unidades de transporte en servicio, cuyo tanque no posea placa de identificación se les debe instalar una placa como se indica en el numeral 7.14.1, en la cual se deben marcar como mínimo:

Capacidad nominal agua en L (gal) o en kg (lb). Especificación del material. Espesor mínimo del cuerpo. Espesor mínimo de las cabezas. Fecha de pruebas (mes y año).
--

## 8. EVALUACIÓN DE LAS UNIDADES DE TRANSPORTE

8.1 Evaluación de las condiciones de seguridad de las unidades de transporte en la fábrica.

8.1.1 Inspección y pruebas. La inspección de los materiales de construcción del tanque y sus aditamentos, la inspección y prueba original del tanque terminado con sus aditamentos, deben ser de acuerdo al Código ASME y a las especificaciones estipuladas en esta Reglamento, excepto que, para tanques construidos de acuerdo con la Parte UHT del Código ASME, Sección VIII, División 1, la prueba de presión original debe ser por lo menos a 2 veces la presión de diseño del tanque.

8.1.2 Prueba e inspección de soldadura.

8.1.2.1 Todo tanque construido de acuerdo con la Parte UHT del Código ASME, Sección VIII, División 1, se debe someter, después del tratamiento térmico (relevado de esfuerzos) y de la prueba hidrostática, a una inspección de partículas magnéticas fluorescentes húmedas, que se deben aplicar a todas las soldaduras del cuerpo y cabezas por dentro y fuera del tanque. El método de inspección debe ser conforme al Apéndice VI del Código ASME, Párrafos del UA-70 al UA-72, excepto que no se deben utilizar imanes permanentes.

8.1.2.2 A los tanques con capacidad de agua mayor a 13 249 L (3 500 galones americanos), diferentes a los descritos en el numeral anterior, se les debe hacer pruebas a todas las soldaduras del cuerpo y cabezas por dentro y fuera del tanque, pudiendo utilizar el método fluorescente de partículas magnéticas húmedas conforme el Apéndice VI del Código ASME, el método de líquidos penetrantes o pruebas de ultrasonido de acuerdo al Apéndice U del Código ASME, a menos que se hayan radiografiado al 100%. No se deben utilizar imanes permanentes para efectuar la inspección de partículas magnéticas.

8.1.2.3 Todos los defectos encontrados deben ser reparados. Si para la reparación se utiliza soldadura en el tanque, a este se le debe aplicar nuevamente tratamiento térmico (relevado de esfuerzos). Todas las áreas reparadas deben volverse a someter a las pruebas indicadas en el numeral 8.1.2.

8.2 Evaluación de las condiciones de seguridad de las unidades de transporte en servicio.

La evaluación de las condiciones de seguridad de las unidades de transporte en servicio podrá efectuarse por el Ente Nacional Competente o a través de terceros debidamente autorizados por él.

La unidad de transporte debe ser evaluada:

- a) Previo a otorgar la autorización de operación.

- b) Previo a cada renovación de la autorización de operación.
- c) Cuando la unidad de transporte sufra un accidente y en consecuencia del mismo el tanque se averió.
- d) Cuando el tanque de la unidad de transporte haya sido modificado.
- e) La unidad de transporte que ha estado fuera de servicio por un periodo mayor de un año.

#### 8.2.1 Evaluación de la parte externa de la sección cilíndrica y cabezas del tanque mediante inspección visual y medición (V).

Se deben retirar del servicio en forma inmediata y permanente para su destrucción, los que presenten los siguientes defectos:

- a) Exposición al fuego.
- b) Abolladura: Cuando esta se detecte en un cordón de soldadura con profundidad mayor o igual a 6,35 mm o cuando se detecte en la lámina de la sección cilíndrica o de las cabezas y su profundidad sea mayor o igual a 7,00 mm.
- c) Protuberancia: Cuando esta se detecte en la sección cilíndrica o en las cabezas del tanque.
- d) Incisión o cavidad: Cuando esta se detecte en el cordón de soldadura, o en la lamina de la sección cilíndrica o de las cabezas con una profundidad, tal que el espesor remanente sea menor a lo indicado en el numeral 7.3.3.3.
- e) Grieta: Cuando esta se detecte en el tanque.

Nota 3: El propietario del tanque debe:

- Notificar al Ente Nacional Competente cuando el Tanque presente cualquiera de los defectos de este numeral.
- Reportar al Ente Nacional Competente, para su registro, la información indicada en el numeral 7.14, la fecha del retiro permanente del servicio.
- Solicitar al Ente Nacional Competente, de previo a la destrucción del tanque, la autorización del procedimiento a utilizar para ello.
- Notificar al Ente Nacional Competente la fecha en que se realizara la destrucción para su comprobación.

Nota 4: El Ente Nacional Competente del país donde se realice la destrucción debe informar de inmediato de esta a sus homólogos Centroamericanos la información de cada tanque destruido para su registro y comunicación a las autoridades nacionales competentes.

#### 8.2.2 Evaluación de la parte interna del tanque mediante inspección visual (I)

Debe ser retirado del servicio en forma inmediata para su reparación todo tanque que presente daños en sus tuberías y coplas (defecto crítico).

#### 8.2.3 Evaluación del tanque mediante pruebas

El tanque debe ser retirado del servicio cuando los resultados de las pruebas indiquen que no cumple con las especificaciones de este Reglamento.

#### 8.2.3.1 Prueba hidrostática o neumática (K)

La presión de prueba debe ser 1,5 veces la Presión Máxima de Trabajo Permisible (PMTP) por un periodo mínimo de 30 minutos; en este periodo se debe revisar los cordones de soldadura, y la lamina de la sección cilíndrica y de las cabezas del mismo, debiendo presentar total hermeticidad para ser aceptada esta prueba.

Cualquier tanque que presente fugas o disminución de la presión inicial indicada en el manómetro, debe ser rechazado. Los tanques rechazados deben ser reparados, vueltos a probar y pasar satisfactoriamente la prueba si se desea que regrese a prestar este servicio. Al volver a probarse, se debe usar el mismo método bajo el cual el tanque fue originalmente rechazado. Aquellos que presentan deformaciones deben ser descartados para prestar este servicio.

#### 8.2.3.2 Prueba de espesores (T)

Los puntos de medición de espesores que como mínimo se deben realizar durante las pruebas ultrasónicas de las cabezas y sección cilíndrica, se indican en la figura 4 del anexo de este Reglamento para las cisternas articuladas, y en la figura 5 del anexo para las cisternas integradas y deben cumplir con lo establecido en el numeral 7.3.3.3.

#### 8.2.3.3 Pruebas por medio de líquidos penetrantes o partículas magnéticas (L)

Se deben efectuar en el interior del tanque como mínimo en cinco cruces de unión de soldadura de cada una de las cabezas y la sección cilíndrica, así como en las zonas adyacentes a las soldaduras donde se detecte corrosión severa.

#### 8.2.3.4 Prueba de radiografía industrial.

Esta prueba se debe efectuar al 100% de las soldaduras que se hayan aplicado para la reparación del tanque.

### 8.2.4 Evaluación de las condiciones de los componentes de la Cisterna Articulada en servicio (A)

#### 8.2.4.1 Evaluación de las condiciones de las válvulas, accesorios y conexiones del tanque y clasificación de las anomalías.

##### 8.2.4.1.1 Válvulas principales.

Para las válvulas de alivio de presión, las de llenado y las de exceso de flujo del tanque, se considera que tienen una vida útil máxima de diez años a partir de su fecha de fabricación, y al término de este periodo deben ser sustituidas por nuevas.

Las válvulas internas y las de máximo llenado, que son susceptibles de reparación, no tienen una vida útil finita.

Clasificación de anomalías
----------------------------

8.2.4.1.1.1 Válvula de alivio de presión.

A	No existencia	Crítica
B	Existencia de fuga	Crítica
C	Que no esté protegida por un tapón de hule y/o capuchón	No crítica
D	Vida útil máxima vencida	No crítica

8.2.4.1.1.2 Válvula interna.

A	No existencia	Crítica
B	Que al funcionar el accionador que permite el cierre normal de la válvula, ésta no cierre	Crítica
C	Que no cuente con el volante o maneral respectivo	Crítica

8.2.4.1.1.3 Válvula exceso de flujo.

A	No existencia	Crítica
B	Vida útil máxima vencida	No crítica

8.2.4.1.1.4 Válvula de llenado.

A	Existencia de fuga	Crítica
B	Vida útil máxima vencida	No crítica
C	Que no cuente con el volante o maneral respectivo	Crítica

8.2.4.1.1.5 Válvula de máximo llenado.

A	Existencia de fuga	Crítica
B	Obstrucciones en el orificio de salida	Crítica
C	Que no cierre herméticamente	Crítica

8.2.4.1.1.6 Válvula de check (en caso de existir).

A	No existencia	Crítica
B	Mal funcionamiento	Crítica
C	Existencia de fuga	Crítica
D	Vida útil máxima vencida	No crítica

8.2.4.1.2 Accesorios.

8.2.4.1.2.1 Medidor de nivel tipo rotatorio o magnético.

A	No existencia	Crítica
B	Carátula rota o aguja desprendida	Crítica
C	Carátula ilegible	Crítica
D	Existencia de fuga	Crítica

8.2.4.1.2.2 Manómetro.

A	No existencia	Crítica
B	Carátula rota o aguja desprendida	Crítica
C	Carátula ilegible	Crítica
D	Existencia de fuga	Crítica
E	Intervalo diferente de 0 a 2,048 MPa (0 a 21 kgf/cm <sup>2</sup> ); (0 a 298,2 lbf/pulg <sup>2</sup> ).	No crítica
F	No existencia de válvula de cierre entre el tanque y el manómetro	Crítica
G	Que la válvula anterior, no cuente con el volante o maneral respectivo.	Crítica

8.2.4.1.2.3 Termómetro.

A	No existencia	Crítica
B	Carátula rota o aguja desprendida	Crítica
C	Existencia de fuga en el termopozo	Crítica
D	Carátula ilegible	Crítica
E	Intervalo diferente de 253 K a 323 K (-20°C a 50°C)	No crítica

8.2.4.1.3 Conexiones en el tanque.

A	Existencia de fuga	Crítica
B	Corrosión en forma de cavidades	Crítica

8.2.4.1.4 Evaluación del sistema de trasiego de GLP.

8.2.4.1.4.1 Bomba de trasiego (en caso de existir).

A	Existencia de fuga	Crítica
B	Que el espacio libre entre la base de la bomba y la superficie de apoyo de la unidad de transporte sea menor a 30 cm, cuando el recipiente este cargado con el 80% de su capacidad total de GLP	Crítica
C	Estar mal anclada a la estructura de la Cisterna Articulada de modo que permita su desplazamiento	Crítica
D	Falta de pernos y/o tuercas en la carcasa	Crítica

8.2.4.1.4.2 Accionador del acelerador (en caso de existir).

A	No funcionamiento	Crítica
---	-------------------	---------

8.2.4.1.4.3 Medidor volumétrico.

A	Corrosión en forma de cavidades en 50% del área del cuerpo	Crítica
B	Existencia de fuga	Crítica

8.2.4.1.4.4 Accionador de la válvula interna.

A	No existencia	Crítica
B	No funcionamiento	Crítica
C	Que no se encuentre ubicada en el área de control del sistema de trasiego	Crítica

8.2.4.1.4.5 Tuberías y conexiones.

A	Existencia de fuga	Crítica
B	Movimiento y/o desplazamiento de tubería por estar mal soportada	Crítica

8.2.4.1.4.6 Coplas flexibles.

Las coplas flexibles deben cambiarse en un tiempo máximo que no exceda al periodo de renovación de operación (APTGLP) de la unidad de transporte.

A	Malla de refuerzo dañada	Crítica
B	Instalación posterior al plazo de APTGLP vigente	No crítica

8.2.4.1.4.7 Válvulas del sistema de trasiego de GLP.

8.2.4.1.4.7.1 Válvula de retorno automática.

A	No existencia	Crítica
B	Mal funcionamiento (Para comprobar su funcionamiento, se debe bloquear la tubería de descarga para producir el desvío de GLP)	Crítica
C	Existencia de fuga	Crítica

8.2.4.1.4.7.2 Válvulas de cierre rápido y/o de globo.

A	Que no hayan sido diseñadas para GLP	Crítica
B	Que su presión de trabajo sea menor a los 2,74 MPa (28 kgf/cm <sup>2</sup> ); (398,16 lbf/pulg <sup>2</sup> )	Crítica
C	Que no interrumpa totalmente el flujo de GLP	Crítica
D	Existencia de fuga	Crítica
E	Que no cuente con el maneral o volante respectivo	Crítica

8.2.4.1.4.7.3 Adaptador de la válvula de globo.

A	Empaques que permitan fuga de GLP o falta de éstos	Crítica
B	Roscas dañadas	Crítica

8.2.4.1.4.7.4 Tapón del adaptador de la válvula de globo.

A	No existencia	No crítica
B	Que la cadena del tapón no esté sujeta a la estructura	No crítica
C	Roscas dañadas	No crítica

8.2.4.1.4.7.5 Carrete (en caso de existir).

A	Mal funcionamiento de la junta rotatoria	Crítica
B	Existencia de fuga en la junta rotatoria	Crítica
C	En el caso de utilizar motor eléctrico, que éste no sea a prueba de explosión.	Crítica

8.2.4.1.4.7.6 Manguera de suministro.

Se establece como máximo una vida útil de diez años a partir de su fecha de fabricación.

A	Que presente uniones de tramos de manguera	Crítica
B	Malla rota	Crítica
C	Vida útil máxima vencida	No crítica

8.2.4.1.4.7.7 Protección a válvulas.

A	No existencia	Crítica
B	Que alguna soldadura de unión se encuentre fracturada	Crítica
C	Que alguna de las válvulas para el trasiego de GLP se encuentre fuera de la protección	Crítica

8.2.4.1.5 “Manhole”.

A	Falta de pernos y/o tuercas	Crítica
B	Existencia de fuga	Crítica
C	Corrosión en forma de cavidades en los pernos y/o tuercas	No crítica

8.2.4.1.6 Evaluación del anclaje del tanque al chasis.

A	Falta de soportes y/o pernos/tuercas	Crítica
B	Desplazamiento del tanque en relación con el chasis	Crítica
C	Chasis fracturado	Crítica

8.2.4.1.7 Sistema de escape.

A	No existencia	Crítica
B	En caso de usar gasolina o GLP como combustible para la carburación del motor, que los gases de combustión alcancen directamente cualquier recipiente de almacenamiento de combustible	Crítica
C	En caso de usar diesel como combustible para la carburación del motor, que el tubo de escape no esté en posición vertical y a una altura que no sobrepase la cabina	Crítica
D	No existencia de mata chispa (arresta llamas) o en mal estado	Crítica
E	Que se encuentre incompleto o roto	Crítica
F	Movimiento y/o desplazamiento por estar mal soportado	No crítica

8.2.4.1.8 Evaluación de los accesorios.

8.2.4.1.8.1 Defensas lateral y trasera para proteger el tanque.

A	No existencia	Crítica
B	Daños estructurales (soldadura inadecuada, corrosión severa y fracturas)	Crítica

8.2.4.1.8.2 Cuñas (calzas).

A	No existencia	No crítica
---	---------------	------------

8.2.4.1.8.3 Extintor.

A	No existencia	Crítica
B	Capacidad total menor a 9 kg (20 lb)	Crítica
C	Que la presión interna se encuentre abajo del rango de operación	Crítica
D	Que no contenga polvo químico seco tipo ABC	Crítica
E	Fecha de recarga de polvo químico seco vencida	Crítica

8.2.4.1.8.4 Adaptador de seguridad para válvula de llenado.

A	No existencia	No crítica
---	---------------	------------

8.2.4.1.8.5 Martillo con cabeza que no produzca chispas.

A	No existencia	No crítica
---	---------------	------------

8.2.4.1.8.6 Triángulos reflectivos

A	No existencia	No crítica
---	---------------	------------

8.2.4.1.8.7 Lámpara de mano a prueba de explosión.

A	No existencia	No crítica
---	---------------	------------

8.2.4.1.9 Evaluación de rotulación y símbolos de seguridad.

8.2.4.1.9.1 Los rótulos y símbolos deben cumplir con lo siguiente.

A	No existencia de cualquiera de los siguientes rótulos o símbolos. En los laterales: “PRODUCTO INFLAMABLE” <sup>1</sup> Capacidad a 100% en galones o litros de agua En la parte posterior: “INFLAMABLE”, “GLP” <sup>1</sup> Código de identificación con el símbolo y número internacional del GLP (Naciones Unidas)	Crítica
B	Que la altura de los caracteres sea menor a 6 cm.	Crítica
C	<sup>1</sup> Que la altura de los caracteres sea menor a 20 cm.	Crítica

8.2.4.1.9.2 Evaluación del rótulo preventivo.

A	No existencia	Crítica
B	No indiquen “Peligro, descargando GLP”	Crítica
C	Que los caracteres sean menores a 15 cm	Crítica

8.2.5 Evaluación de las condiciones de los componentes de la cisterna integrada en servicio (A)

La cisterna integrada debe cumplir con lo establecido en el numeral 8.2.4 excepto 8.2.4.1.5. Además se le debe aplicar la evaluación del elemento estructural o plataforma, así:

A	Que las soldaduras de unión a la placa de refuerzo del tanque presenten grietas o corrosión en forma de cavidades	Crítica
B	Que la soldadura de unión de la placa de refuerzo del tanque con el patín presente grietas o corrosión en forma de cavidades	Crítica
C	Que los soportes presenten deformaciones o flexiones al sostener el tanque	Crítica
D	Que la soldadura de unión de la lamina de refuerzo del tanque con el elemento para el enganche a la quinta rueda presente grietas o corrosión en forma de cavidades	Crítica
E	Que los pernos y/o tuercas de anclaje del elemento para el enganche a la quinta rueda estén incompletos y con corrosión en forma de cavidades	Crítica

**9. CRITERIOS DE ACEPTACIÓN, RECHAZO Y SANCIONES**

9.1 Cuando el Ente Nacional Competente identifique una anomalía calificada como **crítica** en la unidad de transporte autorizada para el transporte de GLP debe: colocar marchamos (sellos de inviolabilidad) en cada una de las entradas y salidas de producto y ordenar al transportista que retire de servicio el tanque de la unidad de transporte autorizada para el transporte de GLP hasta que se subsanen las anomalías detectadas. El Ente Nacional Competente debe notificar a las autoridades de tránsito y a las demás autoridades competentes.

9.2 En caso de violación de los marchamos, el Ente Nacional Competente debe revocar la autorización para el transporte de GLP otorgada y debe notificar a las autoridades de tránsito y a las demás autoridades competentes.

9.3 Cuando el Ente Nacional Competente identifique una anomalía calificada como **no crítica** en la unidad de transporte autorizada para el transporte de GLP debe: notificar al transportista que tiene un plazo de 10 días para subsanar las anomalías detectadas. En caso de incumplimiento dichas anomalías se consideran críticas.

9.4 Las unidades de transporte que pretendan utilizarse en actividades del transporte terrestre de Gas Licuado de Petróleo deben cumplir con lo dispuesto en este reglamento, y en caso de no cumplirlo no se otorgará la autorización respectiva.

## **10.MARCADO**

10.1 A cada unidad de transporte en servicio que ha pasado favorablemente la evaluación de las condiciones de seguridad, de acuerdo con los requerimientos y procedimientos establecidos en este reglamento, debe instalársele una calcomanía en el cuerpo del tanque cerca de la placa metálica de identificación o en la cabeza frontal.

10.2 La información de la calcomanía debe ser legible y contener caracteres con una altura mínima de 32 mm (1,25 pulg).

10.3 La calcomanía debe contener los siguientes datos:

Siglas del Ente Nacional Competente

Nombre del país emisor de la autorización

Vigente hasta: Mes y año

El tipo de inspección o prueba abreviado así:

"V" Inspección visual externa.

"I" Inspección visual interna.

"K" Prueba hidrostática.

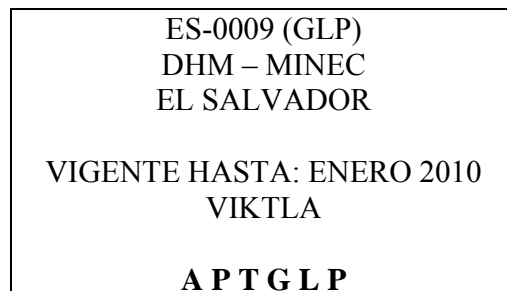
"T" Prueba de espesores.

"L" Prueba de líquidos penetrantes o partículas magnéticas.

"A" Evaluación de componentes.

La leyenda “Autorizado para el Transporte de Gas Licuado de Petróleo” abreviada así “APTGLP”

Por ejemplo:



En este caso indica que: La Dirección de Hidrocarburos y Minas del Ministerio de Economía de El Salvador con fundamento en las evaluaciones, inspecciones y pruebas siguientes: Visual externa, visual interna, hidrostática, espesores, líquidos penetrantes o partículas magnéticas y de componentes, estableció la vigencia de la autorización (APTGLP) hasta el mes de enero de 2005, resolviendo que la unidad de transporte esta autorizada con el número ES-0009 (GLP) para transportar gas licuado de petróleo.

d) La vigencia de la APTGLP que se indica en la calcomanía debe corresponder al plazo de vigencia de la autorización.

## **11. PLAZO DE LA AUTORIZACION PARA EL TRANSPORTE DE GAS LICUADO DE PETROLEO (APTGLP)**

La APTGLP se otorga por un periodo de cinco (5) años, renovable por periodos iguales, previo cumplimiento de los requisitos establecidos en este reglamento.

## **12. CLAUSULA DE RESPONSABILIDAD.**

El Transportista es el responsable que la unidad de transporte utilizada cumpla con las especificaciones definidas en este reglamento.

## **13. ACTUALIZACIÓN Y REVISIÓN DEL REGLAMENTO.**

Este Reglamento Técnico será revisado y actualizado al año contado a partir de su entrada en vigencia, posteriormente cada dos (2) años salvo que, a solicitud debidamente justificada de un (1) país se requiera la revisión y actualización antes del periodo señalado.

## **14. VIGILANCIA Y VERIFICACIÓN.**

Corresponde la vigilancia y verificación de la aplicación y cumplimiento del presente Reglamento Técnico Centroamericano a la Dirección General de Hidrocarburos del Ministerio de Energía y Minas de Guatemala; a la Dirección de Hidrocarburos y Minas del Ministerio de Economía de El Salvador; a la Unidad Técnica del Petróleo de la Secretaría de Recursos Naturales de Honduras; a la Dirección General de Hidrocarburos del Instituto Nicaragüense de Energía de Nicaragua y, a la Dirección General de Transporte y Comercialización de Combustibles del MINAE de Costa Rica, o sus sucesores o entidades que en el futuro se les asigne específicamente estas funciones.

## **15. NORMAS QUE DEBEN CONSULTARSE.**

Para la elaboración de este reglamento se consultaron las siguientes normas:

49 CFR 178, 2003. "Transportation, Subchapter A –Hazardous Materials and Oil Transportation, Part 178 Specification for Packagings", Transporte (US-DOT), Subcapitulo A –Transporte de Materiales Peligrosos y Aceite, Parte 178 Especificaciones para Embalaje.

ASME Code - Section VIII- Division 1, 1995, ASME Boiler & Pressure Vessel Code – Section VIII: Rules for Construction of Pressure Vessels-Division 1 (Código ASME para Caldera y Recipiente a Presión – Sección VIII: Reglas para Construcción de Recipientes a Presión – División 1).

ASME Code – Section IX, 2000, "Qualification Standard, for Welding and Brazing Procedures Welders, Brazer and Welding and Brazing Operators" (Estándar de Calificación para Soldadores y Operadores de Soldadura de Arco y Autógena, y para Procedimientos de Soldadura de Arco y Autógena).

NFPA 58, 1998. "Liquefied Petroleum Gas Code" (Código de Gas Licuado de Petróleo).

NOM-EM-010-SEDG-1999, Valoración de las condiciones de seguridad de los vehículos que transportan, suministran y distribuyen Gas L.P., y medidas mínimas de seguridad que se deben observar durante su operación.

NOM-057-SCT2/2003, Requerimientos generales para el diseño y construcción de autotankes destinados al transporte de gases comprimidos, especificación SCT 331.

Acuerdo Centroamericano sobre Circulación por Carreteras. COMITRAN-SIECA, diciembre de 2000.

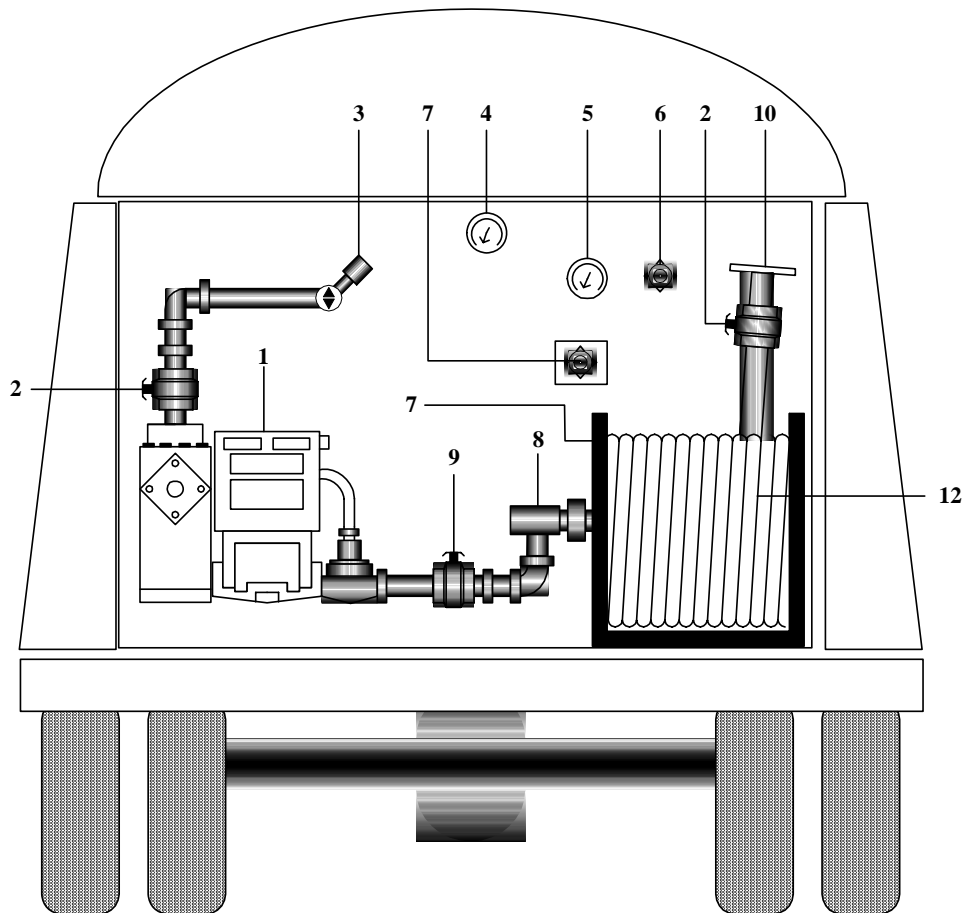
Transporte de Mercancías Peligrosas. Recomendaciones preparadas por el Comité de Expertos de las Naciones Unidas en Transporte de Mercancías Peligrosas, Nueva York, 1984.

## **16. TRANSITORIO.**

A partir de la entrada en vigencia de este reglamento técnico, a toda unidad de transporte de GLP a granel, se le debe realizar las inspecciones y pruebas indicadas en este reglamento en un plazo no mayor de un (1) año. El código de identificación indicado en el numeral 6.6, será asignado por cada país al momento del otorgamiento de la autorización para el transporte de gas licuado de petróleo.

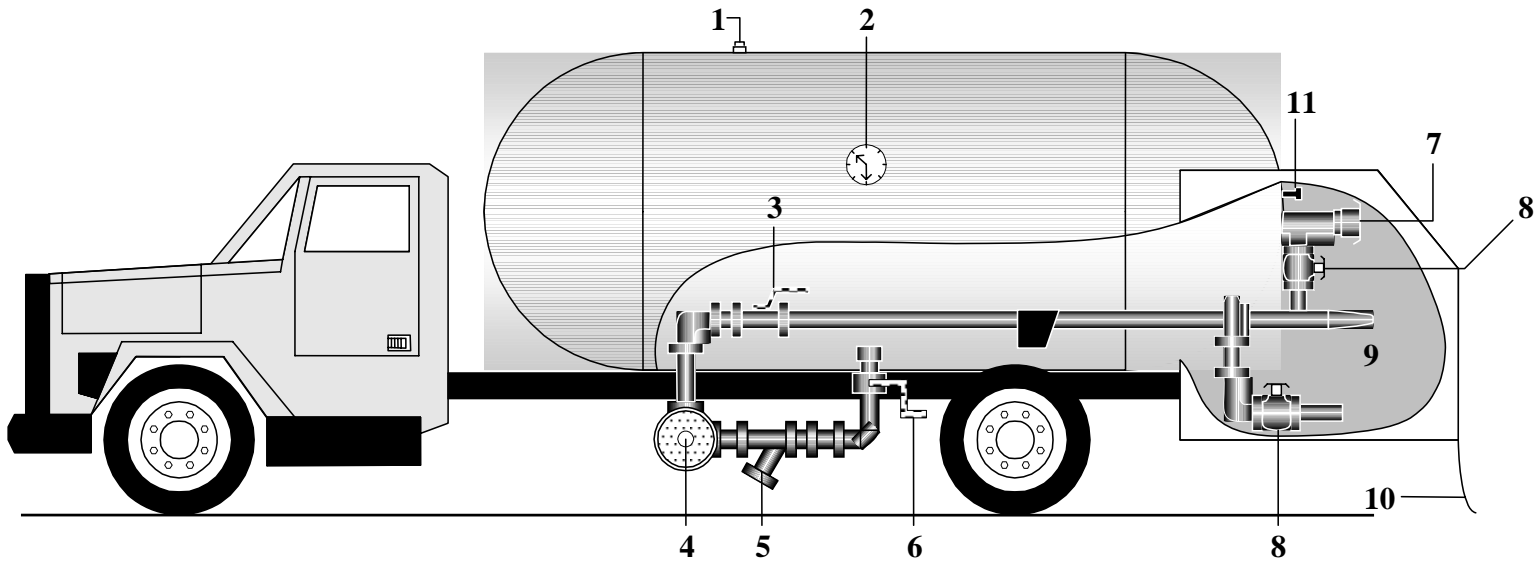
ANEXO

Figura No. 1  
Dispositivos y accesorios de seguridad de las cisternas



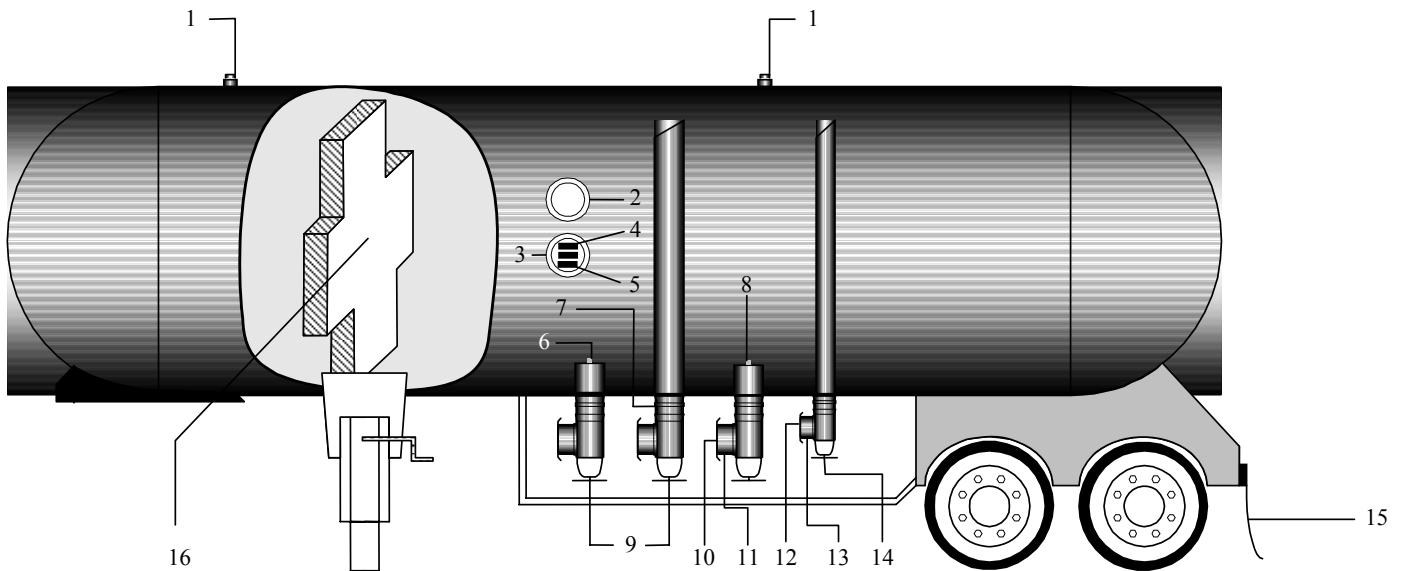
- 1. Medidor volumétrico de GLP
- 2. Válvula de globo Roscada
- 3. Válvula de cierre rápido
- 4. Manómetro
- 5. Termómetro
- 6. Válvula de máximo llenado
- 7. Válvula de llenado doble check
- 8. Junta Giratoria
- 9. Válvula de globo roscada
- 10. Acoplador de 19,00 mm de Ø
- 11. Carrete Eléctrico
- 12. Manguera de 19,00 mm de Ø para despacho de GLP

**Figura No. 2**  
**Partes de una cisterna integrada**



1. Válvula de seguridad tipo resorte interno de 76.2 mm de Ø
2. Indicador rotatorio de nivel de líquido
3. Válvula de cierre rápido (línea de gas líquido)
4. Bomba de transferencia de GLP
5. Filtro
6. Válvula interna de acción remota
7. Válvula de llenado doble check
8. Válvula de globo
9. Válvula de retorno automático de 31,75 mm de Ø
10. Cinta estática
11. Válvula de máximo llenado

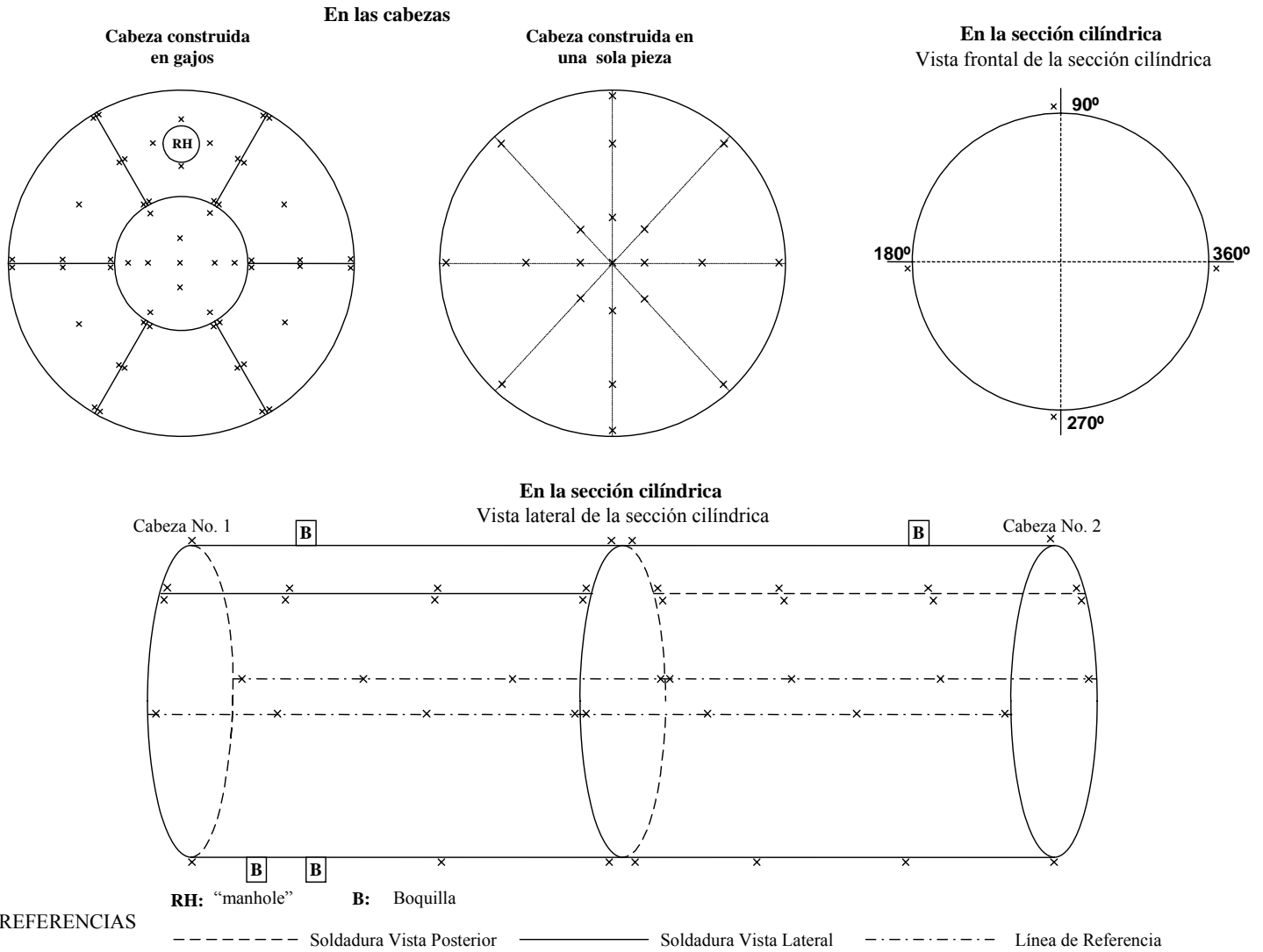
**Figura No. 3**  
**Partes del tanque de una cisterna articulada**



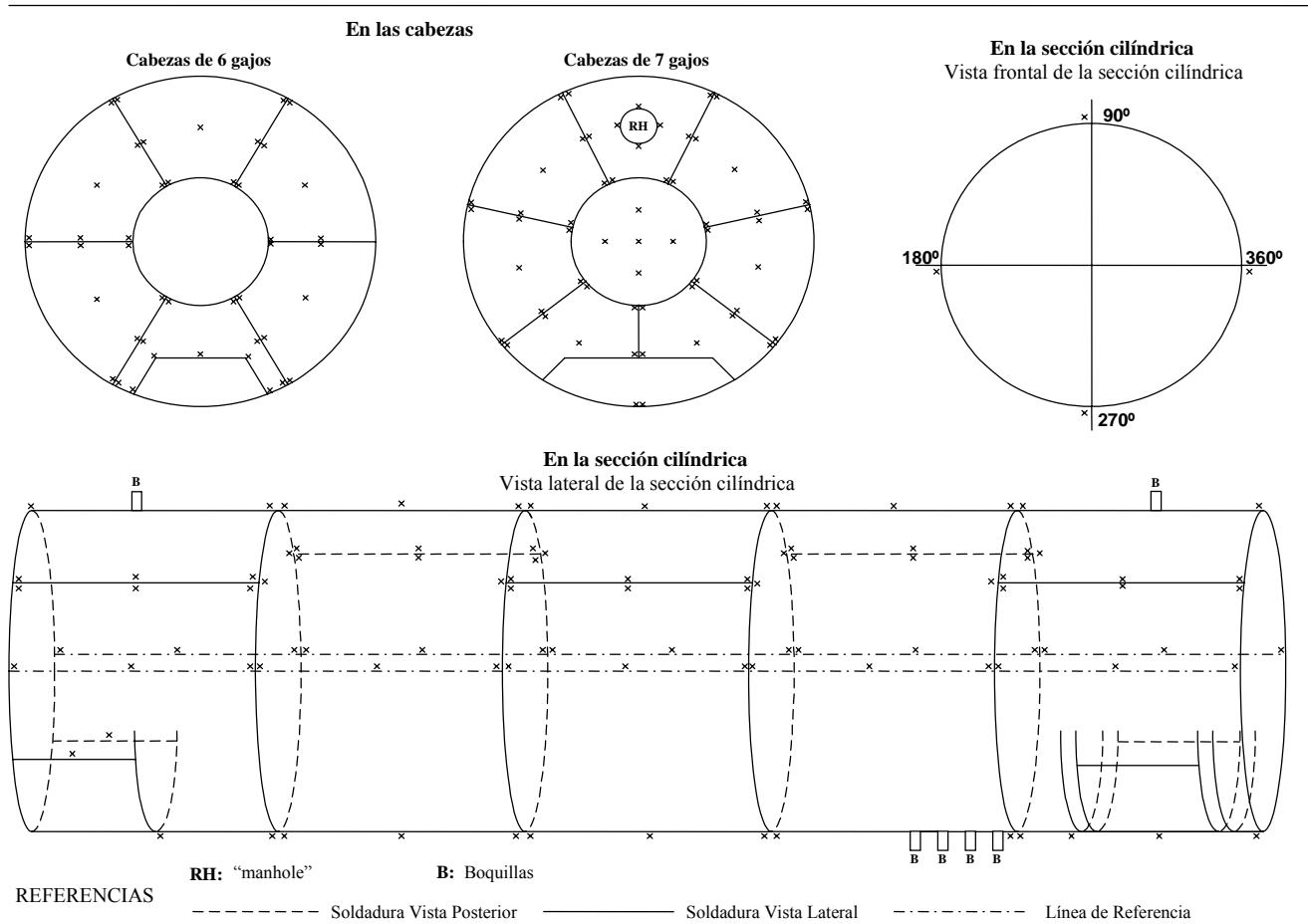
- 1. Válvula de seguridad con resorte interior
- 2. Indicador rotatorio
- 3. Válvula de máximo llenado
- 4. Termómetro
- 5. Manómetro
- 6. Válvula de exceso de flujo de 2 " de Ø
- 7. Válvula de no retorno de 3 " de Ø
- 8. Válvula de exceso de flujo de 3 " de Ø

- 9. Válvula de globo angular de 2" de Ø roscada
- 10. Tapón de 3 1/4 " ACME
- 11. Adaptador de 3" NPT = 3 1/4" ACME
- 12. Tapón de 1 3/4 " ACME
- 13. Adaptador de 1 1/4" NPT = 1 3/4" ACME
- 14. Válvula de globo angular de 2" de Ø roscada
- 15. Cinta estática
- 16. Rompe Olas

**Figura No. 4**  
**Puntos de medición de espesores para el tanque de la cisterna articulada**



**Figura No. 5**  
**Puntos de medición de espesores para el tanque de la cisterna integrada**



**Figura No. 6**  
**Tipo de rotulación para cisternas**



**Descripción:**

No.	Clasificación	Color de fondo	Símbolo
2	<b>Gases</b> Comprimido Licuado Disuelto	<b>Rojo</b> Inflamable Combustible	Llama blanca en el ángulo superior de un rombo con fondo rojo

**Tabla 1**  
**Cuadro de números según la ONU para gases licuados**

<b>No. ONU</b>	<b>Clase o subdivisión</b>
1011	Butano
1075	Gases Licuados de petróleo
1969	Isobutano
1978	Propano

---- Fin de Reglamento ----